

1 次の問いに答えなさい。

(1) 次の計算をしなさい。

(ア) $4 + 8 - 72 \div 9 + 1$

(イ) $0.7 \times 12 + 30 \times 1.2$

(ウ) $\frac{8}{9} \div 1\frac{1}{3} \times \left(\frac{5}{2} - \frac{13}{6}\right)$

(2) 6の倍数の中で、12の倍数でも18の倍数でもない数を小さい方から並べたとき5番目の数は何ですか。

(3) あるグループに算数のテストを行ったところ、平均点が80点でした。このグループの男子の人数は8人で、その男子の平均点は72.5点でした。女子の平均点は84点でした。このグループの女子の人数は何人ですか。

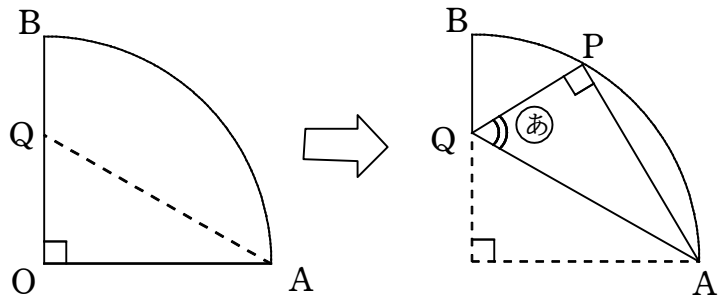
(4) ある学級には37人の児童がいます。

イチゴを好きな児童が21人、リンゴを好きな児童が26人います。

イチゴもリンゴも好きな児童の人数は何人以上何人以下ですか。

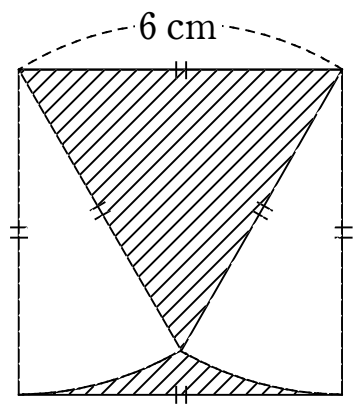
(5) 5円玉3枚、10円玉3枚、100円玉2枚があります。これらの一部または全部を使って、おつりが出ないように支払うことができる金額は何通りありますか。

- (6) 下の図のような中心角が 90° のおうぎ形を AQ を折り目にして折り曲げると、点 O がおうぎ形の円周上の点 P と重なりました。このとき角 $\textcircled{あ}$ の大きさは何度ですか。



- (7) 右の図は正方形と正三角形とおうぎ形を組み合わせています。

しゃ
斜線部分の面積は何 cm^2 ですか。
ただし、円周率は 3.14 とします。



- (8) ある病原体の感染状況を調べる検査において、感染している人のうち感染していないと判断される人の割合は 2% 、感染していない人のうち感染していると判断される人の割合は 1% でした。

全体の 20% が感染している集団でこの検査を行いました。

感染していると判断された人のうち、感染している人の割合は何%ですか。

小数第 2 位を四捨五入して、小数第 1 位で答えなさい。

2 $\frac{5}{49}$ を計算して小数で表すことを考えます。次の問いに答えなさい。

- (1) 小数第 5 位の数は何ですか。
- (2) 2 回目の 1 が出てくるのは小数第何位ですか。
- (3) 4 回目の奇数が出てくるのは小数第何位ですか。

3 2つの会議室があり、会議室の利用料金は次のとおりです。

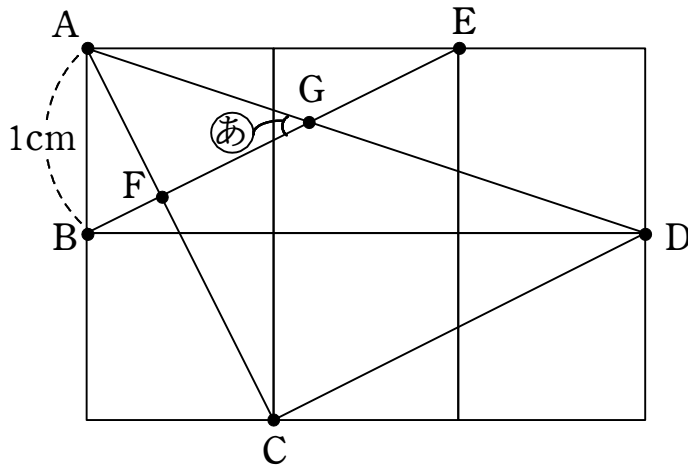
第1会議室の利用料金は、基本料金 22000円に加え、利用時間が4時間までは1分ごとに40円かかります。4時間をこえると、こえた分の利用時間1分ごとに72円かかります。

第2会議室の利用料金は、基本料金 25620円に加え、利用時間1分ごとに47円かかります。次の問いに答えなさい。

- (1) 第1会議室を3時間使用した場合の利用料金は何円ですか。
- (2) 第1会議室を5時間30分使用した場合の利用料金は何円ですか。
- (3) 第1会議室の利用料金と第2会議室の利用料金が同じになるのは利用時間が何時間何分のときですか。

4 下の図は1辺が1cmの正方形を6個並べた図形です。3点A, C, Dを結んで三角形ACDをつくります。次の問いに答えなさい。

- (1) 三角形ACDの面積は何 cm^2 ですか。
- (2) 2点BとEを結んでできる直線と辺ACとの交点をF, 2点BとEを結んでできる直線と辺ADとの交点をGとするとき, 三角形AFGの面積は何 cm^2 ですか。
- (3) 三角形AFGの2つの辺AGとFGのつくる角 $\text{\textcircled{あ}}$ の大きさは何度ですか。



5 図1のような直方体の形をした水そうに水が入っていて、水の深さは6cmです。また、図2のような直方体の形をしたおもりがあり、このおもりの上の面を面A、右の面を面Bとします。次の問いに答えなさい。

- (1) 水そうに入っている水の体積は何 cm^3 ですか。
- (2) おもりを面Aが水そうの底につくように入れたとき、水そうに入っている水の深さは何cmになりますか。
- (3) おもりを面Bが水そうの底につくように入れたとき、水そうに入っている水の深さは何cmになりますか。

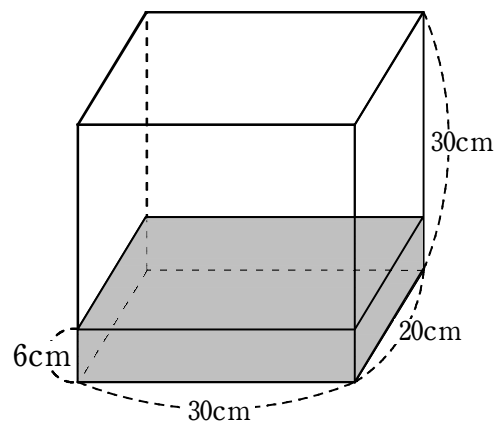


図1

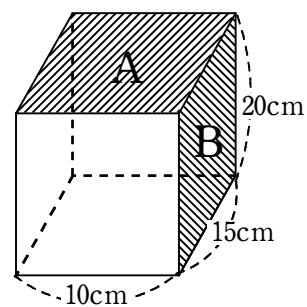


図2

| | | | | | | | |
|---|-----|-----|----|-----|---|-----|-----------------|
| 1 | (1) | (ア) | | (イ) | | (ウ) | |
| | (2) | | | (3) | 人 | (4) | 人以上 人以下 |
| | (5) | | 通り | (6) | 度 | (7) | cm ² |
| | (8) | | % | | | | |

| | | | | | | |
|---|-----|--|-----|-------|-----|-------|
| 2 | (1) | | (2) | 小数第 位 | (3) | 小数第 位 |
| | | | | | | |

| | | | | | | |
|---|-----|---|-----|---|-----|------|
| 3 | (1) | 円 | (2) | 円 | (3) | 時間 分 |
| | | | | | | |

| | | | | | | |
|---|-----|-----------------|-----|-----------------|-----|---|
| 4 | (1) | cm ² | (2) | cm ² | (3) | 度 |
| | | | | | | |

| | | | | | | |
|---|-----|-----------------|-----|----|-----|----|
| 5 | (1) | cm ³ | (2) | cm | (3) | cm |
| | | | | | | |

| | | | |
|------|--|----|--|
| 受験番号 | | 名前 | |
|------|--|----|--|

| | |
|----|--|
| 得点 | |
|----|--|

| | | | | | | | |
|---|-----|-----|--------|-----|------|-----|-----------------------|
| 1 | (1) | (ア) | 5 | (イ) | 44.4 | (ウ) | $\frac{2}{9}$ |
| | (2) | | 78 | (3) | 15 人 | (4) | 10人以上21人以下 |
| | (5) | | 29 通り | (6) | 60 度 | (7) | 17.16 cm ² |
| | (8) | | 96.1 % | | | | |

| | | | | | | |
|---|-----|---|-----|---------|-----|----------|
| 2 | (1) | 4 | (2) | 小数第 8 位 | (3) | 小数第 13 位 |
|---|-----|---|-----|---------|-----|----------|

| | | | | | | |
|---|-----|---------|-----|---------|-----|-----------|
| 3 | (1) | 29200 円 | (2) | 38080 円 | (3) | 7 時間 32 分 |
|---|-----|---------|-----|---------|-----|-----------|

| | | | | | | |
|---|-----|---------------------|-----|---------------------|-----|------|
| 4 | (1) | 2.5 cm ² | (2) | 0.4 cm ² | (3) | 45 度 |
|---|-----|---------------------|-----|---------------------|-----|------|

| | | | | | | |
|---|-----|----------------------|-----|------|-----|-------|
| 5 | (1) | 3600 cm ³ | (2) | 8 cm | (3) | 11 cm |
|---|-----|----------------------|-----|------|-----|-------|

| | |
|------|----|
| 受験番号 | 名前 |
|------|----|

| |
|----|
| 得点 |
|----|