

1 次の各問いに答えなさい

(1) 次の計算をしなさい。

(ア) $24 + 3 \times 12 - 8 \div 2$

(イ) $\frac{1}{15} + \left(\frac{11}{6} - \frac{3}{8}\right) \div 1\frac{3}{4}$

(ウ) $5.28 \times 31.4 + 37.2 \times 3.14$

(2) 1以上100以下の整数で、5で割って2余り、6で割って3余る数は、何個ありますか。

(3) 太郎君は、黒赤青の3色ボールペンを10本持っていますが、そのうち黒色のインクが出ないボールペンは3本あり、赤色のインクが出ないボールペンは4本、青色のインクが出ないボールペンは1本あります。3色ともインクが出るボールペンは、何本あると考えられますか。何本以上何本以下で答えなさい。

(4) 次郎君は、100円玉1枚、50円玉3枚、10円玉3枚をもっています。これらの硬貨を使って、おつりが出ないように支払うことのできる金額は何通りありますか。ただし、7枚のうち少なくとも1枚は使うものとします。

(5) 次のような数が並んでいます。60番目の数を答えなさい。

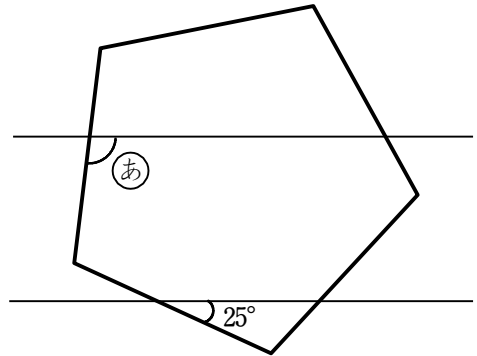
$$\frac{1}{2}, \frac{1}{3}, \frac{2}{3}, \frac{1}{4}, \frac{2}{4}, \frac{3}{4}, \frac{1}{5}, \dots$$

(6) 太郎君は、お正月にもらったお年玉のうち55%を親にわたし、残りの $\frac{3}{5}$ を使ったので、4500円残りました。もらったお年玉の金額は何円ですか。

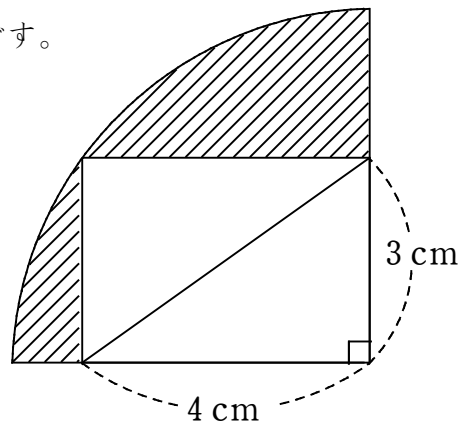
2022年度 志學館中等部 入試問題見本 算数

- (7) 昨日までの5日間の平均気温は5.6度で、今日の気温が7.4度でした。
今日を含めた最近の6日間の平均気温は何度ですか。

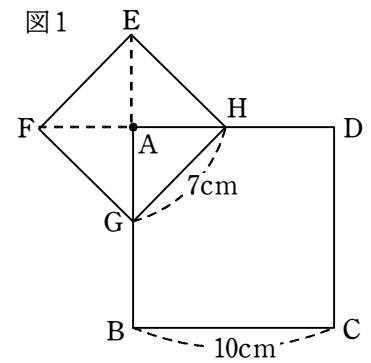
- (8) 右の図は正五角形に平行な2本の直線が交わっています。
角 $\textcircled{あ}$ の大きさは何度ですか。



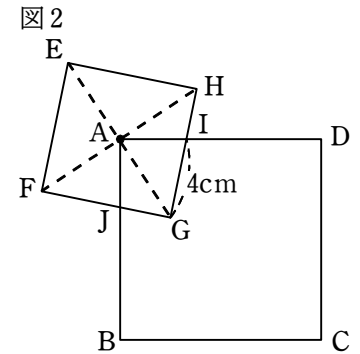
- (9) 右の図はおうぎ形と長方形を組み合わせた図形です。
図の斜線部分の面積は何 cm^2 ですか。
ただし、円周率は3.14とします。



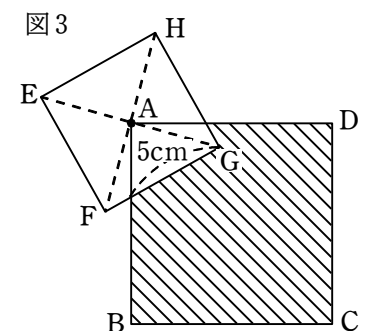
- 2 1 辺の長さが 10 cm の正方形 ABCD と 1 辺の長さが 7 cm の正方形 EFGH があります。図 1 のように、正方形 EFGH の 2 本の対角線の交点が、頂点 A に重なっており、頂点 G が辺 AB 上にあり、頂点 H が辺 AD 上にあります。



- (2) 頂点 A を中心に、正方形 EFGH を回転させると、図 2 のようになりました。2 つの辺 AD と GH の交点を I とし、2 つの辺 AB と FG の交点を J とすると、IG の長さは 4 cm でした。JG の長さは何 cm ですか。



- (3) さらに、正方形 EFGH を頂点 A を中心に回転させると、図 3 のようになりました。
このとき、図の斜線部分の面積は何 cm^2 ですか。



2022年度 志學館中等部 入試問題見本 算数

3 カードを何枚か準備して、A 君と B 君で次のようなゲームをします。

- ・ A 君, B 君, A 君, B 君, A 君, … という順番で交代しながらカードをとる。
- ・ カードをとるときは, 1 回につき 1 枚以上 4 枚以下のカードをとる。
- ・ 最後にカードをとった方を負けにする。

ただし, カードは 5 枚以上準備します。

(1) カードが 6 枚で, A 君が 1 回目に 2 枚とったとき, B 君が勝つには B 君は何枚とればいいですか。

(2) 1 回目に A 君が 2 枚, 2 回目に B 君が 3 枚, 3 回目に A 君が 4 枚とるカードのとり方を (234) と書くことにします。

カードが 7 枚のとき, 3 回目に A 君が 1 枚とって負けるカードのとり方をすべて書きなさい。

(3) カードが 10 枚のとき, A 君が必ず勝つためには 1 回目に A 君が何枚とればいいですか。

(4) カードが 52 枚のとき, A 君が必ず勝つ方法があります。それは A 君が 1 回目に何枚とり, その後 A 君がどのようにカードをとっていく方法ですか。

(5) A 君が必ず勝てるのは, 準備したカードの枚数が次のア～オのどの枚数のときですか。あてはまるものをすべて記号で書きなさい。

ア 2022 枚 イ 2023 枚 ウ 2024 枚 エ 2025 枚 オ 2026 枚

2022年度 志學館中等部 入試問題見本 算数

4 太郎君は下り坂を上り坂の1.5倍の速さで歩きます。太郎君は家を9時ちょうどに出発し、おじいさんの家に行きました。^{とちゅう}途中、お茶を買うためにコンビニAに5分間立ち寄りました。家からコンビニAまでは上り坂で、コンビニAからおじいさんの家までは下り坂です。また、家からコンビニAまでの道のりとコンビニAからおじいさんの家までの道のりの比は5:3です。太郎君がおじいさんの家に着いたのは10時15分でした。

(1) 太郎君がコンビニAに着いた時刻は何時何分ですか。

太郎君はおじいさんの家に着いて5分後に同じ道を通って、コンビニAに向かいました。おじいさんの家から600m歩いたところで忘れ物に気づき、おじいさんの家に引き返し、すぐにコンビニAへと向かいました。コンビニAに着いたのは11時10分でした。

(2) おじいさんの家からコンビニAへの道のりは何mですか。

コンビニAに着いた太郎君はアイスクリームを買って、11時15分に家に向けて出発しました。帰りが^{おそ}遅いので心配したお父さんは、11時19分にバイクでコンビニAに向かいました。すると、11時23分に太郎君とお父さんは出会いました。

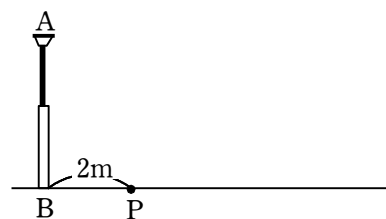
(3) お父さんの乗ったバイクがコンビニAに向かった速さは時速何kmですか。

5

図1のように、高さ4.5mの街灯ABが水平な地面に垂直に立っており、
 そのそばに身長1m50cmの志朗君が立っています。街灯ABには、一番上の点Aに
 電球がついており、そこからのみ光が出ています。

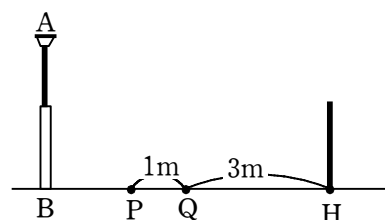
- (1) 街灯の真下Bから、2m離れた地点Pに志朗君が立っています。このとき、志朗君の影の長さは何mですか。

図1



- (2) 地点Pのところに立っていた志朗君が街灯から遠ざかるように、図2のQの位置まで1m歩きました。このとき、志朗君の影の長さは何mになりましたか。

図2



- (3) Qの位置に立っていた志朗君が、街灯から遠ざかるようにさらに歩きました。図2のようにQから3mの位置Hには塀があり、塀に映った影の高さが90cmになったとき、志朗君はQから何m歩きましたか。

- (4) 志朗君の影が映った塀は図3のように、高さが2.5m、幅が4mです。これを真上から見た図が図4です。このとき、地面に映った塀の影の面積は何 m^2 ですか。ただし、塀の厚さは考えないものとします。

図3

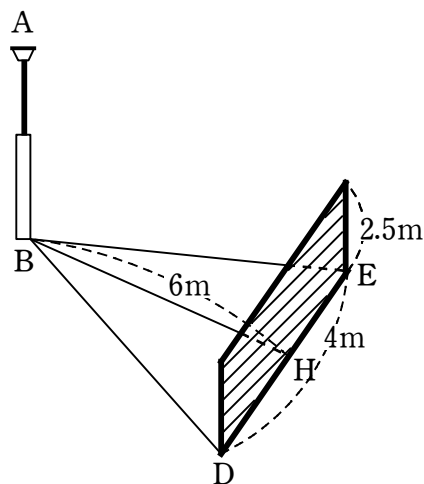
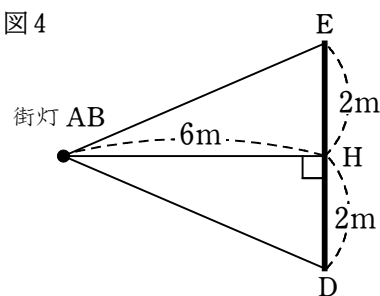


図4



1	(1)	(ア)	(イ)	(ウ)
	(2)	個		(3) 本以上 本以下
	(4)	通り	(5)	(6) 円
	(7)	度	(8)	(9) cm^2

2	(1) cm^2	(2) cm	(3) cm^2
---	-------------------	--------	-------------------

3	(1)	枚	(2)
	(3)	枚	
	(4)	1 回目に A 君が () 枚とり, その後 () 方法	
(5)			

4	(1)	時 分	(2)	m	(3)	時速 km
---	-----	-----	-----	---	-----	-------

5	(1)	m	(2)	m
	(3)	m	(4)	m^2

受験番号		名前	
------	--	----	--

得点	
----	--

1	(1) (ア)	56	(1)	$\frac{9}{10}$	(ウ)	282.6
(2)	3 個		(3)	2 本以上 6 本以下		
(4)	23 通り	(5)	$\frac{5}{12}$	(6)	25000 円	
(7)	5.9 度	(8)	97 度	(9)	7.625 cm ²	

2	(1)	12.25 cm ²	(2)	3 cm	(3)	87.75 cm ²
---	-----	-----------------------	-----	------	-----	-----------------------

3	(1)	3 枚	(2)	(241) (331) (421)		
(3)	4 枚					
(4)	1回目にA君が(/)枚とり、 その後 (残りのカードの枚数が5で割れた余りが1になるようにA君がカードをとり続けていく) 方法					
(5)	アイウエ					

4	(1)	9 時 50 分	(2)	1500 m	(3)	時速 28.5 km
---	-----	----------	-----	--------	-----	------------

5	(1)	1 m	(2)	1.5 m
(3)	2 m	(4)	48.75 m ²	

受験番号		名前	
------	--	----	--

得点	
----	--